



## Dosen und Kästen für Auf- und Unterputzmontage

**passend.** Dosen und Kästen von Dietzel Univolt® sind nicht nur optimal auf das restliche Installationsprogramm abgestimmt, sie entsprechen auch den üblichen internationalen Standards im Bereich der Niederspannungstechnik.

**umfassend.** Univolt® steht für Spezialisierung und Qualität im Bereich der Elektroinstallationstechnik. Dies spiegelt sich in der reichen Auswahl an Zubehör und Komponenten wider, sei es für Aufputz- und Unterputzmontagen, Hohlwände oder für den Maschinen- und Anlagenbau.

## Installation Boxes Surface Installation and Concealed Cabling

**suited.** The product range of Dietzel Univolt® boxes not only represents the optimal supplement for all the installation programmes, but also meets the prevailing international standards in low voltage engineering.

**extensive.** Univolt® is a recognised brand for specialisation and quality in the electrical installation industry. This is reflected by the rich selection of accessories and components for concealed cabling and surface mountings as well as for cavity walls, machine and plant constructions.



**Abzweig- und Schalterdosen,**  
zur Verlegung unter Putz

**Distribution and Outlet Boxes,**  
for Concealed Cabling

**ASD**, Kombi-Abzweig-Schalterdose zur Verlegung unter Putz, einfach; schwarz (RAL 9005), anreihbar, mit Kupplungssystem für Kombi-Normabstand 71mm und Mehrfach-Befestigungsmöglichkeit für Geräte-Tragering, Schraubennormabstand 60mm

In Übereinstimmung mit: IEC/EN 60670

**ASD**, combined distribution and outlet box, flush type, single gang; black (RAL 9005), alignable, with coupling system for aligning in standard distance of 71mm and adjustable fixing of outlet devices, mounting screw spacing 60mm

In accordance with: IEC/EN 60670



Material		Temp.		
PS		-5°C/+60°C		
art	dim	ps	pl	ref
ASD 70	Ø 75mm, 45mm	100	3500	020 912
ASDT 70	Ø 75mm, 65mm	50	1750	103 050

**ASD/PD**, Putzdeckel zu ASD; schwarz (RAL 9005), zum Verschluss der Dose während des Verputzens

**ASD/PD**, cover for ASD; black (RAL 9005), to protect the box during plastering



Material		Temp.		
PS		-5°C/+60°C		
art	ps	pl	ref	
ASD/PD 70	100	3500	000 832	

**ASD/TD**, Tapetendeckel zu ASD; weiß (RAL 9010), für putzbündige Dosenabdeckung, steckbar

**ASD/TD**, wallpaper lid for ASD; white (RAL 9010), flush with the box rim, for plug fixing



Material		Temp.		
PVC		-5°C/+60°C		
art	ps	pl	ref	
ASD/TD 70	50	600	000 828	

**ASD/RD**, Randdeckel zu ASD; weiß (RAL 9010), für überstehende Dosenabdeckung, steck- oder schraubbar

**ASD/RD**, cover lid for ASD; white (RAL 9010), overlaps the box rim, for plug or screw fixing

In Übereinstimmung mit: IEC/EN 60670

In accordance with: IEC/EN 60670



Material		Temp.		
PVC		-5°C/+60°C		
art	ps	pl	ref	
ASD/RD 70	50	400	000 829	



**UGD 2**, Gerätedose zur Verlegung unter Putz, zwei-fach; schwarz (RAL 9005), zur Montage von zwei Geräten im Normabstand von 71mm, Schraubennormabstand 60mm  
**In Übereinstimmung mit:** IEC/EN 60670

**UGD 2**, outlet box, flush type, twin gang; black (RAL 9005), for mounting of twin gang devices in standard distance of 71mm, mounting screw spacing 60mm  
**In accordance with:** IEC/EN 60670



Material		Temp.		
PS		-5°C/+60°C		
art	dim	ps	pl	ref
UGD 2	136x65x45mm	50	1750	026 466

**AKU**, Abzweigkasten, Unterteil, zur Verlegung unter Putz; schwarz (RAL 9005), stapelbar, mit leicht ausbrechbaren Rohreinführungen  
**In Übereinstimmung mit:** IEC/EN 60670

**AKU**, distribution box, lower part, flush type; black (RAL 9005), stackable, with pre-punched conduit entries, easy to knock-out  
**In accordance with:** IEC/EN 60670



Material		Temp.		
PS, dim. 200 PVC		-5°C/+60°C		
art	dim	ps	pl	ref
AKU 80	75x75x50mm	100	3500	020 924
AKU 100	100x100x50mm	100	2400	020 925
AKU 150	150x150x70mm	50	1200	020 926
AKU 200	200x200x80mm	20	480	020 927

**AK/TD**, Tapetendeckel zu AKU; weiß (RAL 9010), für putzbündige Dosenabdeckung, steckbar

**AK/TD**, wallpaper lid for AKU; white (RAL 9010), flush with the box rim, for plug fixing



Material		Temp.		
PVC		-5°C/+60°C		
art	ps	pl	ref	
AK/TD 80	100	6300	020 856	
AK/TD 100	100	3500	000 748	
AK/TD 150	100	3500	000 749	
AK/TD 200	80	1920	000 750	

**AK/RD**, Randdeckel zu AKU; weiß (RAL 9010), für überstehende Dosenabdeckung, steck- oder schraubbar  
**In Übereinstimmung mit:** IEC/EN 60670

**AK/RD**, cover lid for AKU; white (RAL 9010), overlaps the box rim, for plug or screw fixing  
**In accordance with:** IEC/EN 60670



Material		Temp.		
PVC		-5°C/+60°C		
art	ps	pl	ref	
AK/RD 80	100	5000	020 857	
AK/RD 100	100	3500	000 735	
AK/RD 150	100	3500	000 737	
AK/RD 200	80	1920	000 739	



**SB 20/1, Abzweig-Schalterdose zur Verlegung unter Putz, einfach;** schwarz (RAL 9005) oder weiß (RAL 9010), Schraubennormabstand 60mm, Schraubdome mit Messingbuchsen, 8 vorgeprägte Rohreingänge

**In Übereinstimmung mit:** IEC/EN 60670, BS 4662

**Bestellhinweis:** mit Rohreingängen in den Ausführungen 8x16mm (SB 16/1), 8x20mm (SB 20/1) oder 4x16mm und 4x20mm (SB 16-20/1) erhältlich. Halogenfreie Version auf Anfrage erhältlich.



Material		Temp.			
PVC		-5°C/+60°C			
art	dim	ps	pl	ref	
				schwarz black	weiß white
SB 20/1	75x75x35mm	20	160	009 061	009 325

**SB 20/1, distribution and outlet box, flush type, single gang;** black (RAL 9005) or white (RAL 9010), mounting screw spacing 60mm, lugs with brass inserts, 8 knock-outs for conduit entries

**In accordance with:** IEC/EN 60670, BS 4662

**Ordering Note:** available with conduit entries in version 8x16mm (SB 16/1), 8x20mm (SB 20/1) or 4x16mm and 4x20mm (SB 16-20/1). Halogen-free version available upon request.

**SB 20/2, Abzweig-Schalterdose zur Verlegung unter Putz, zweifach;** schwarz (RAL 9005) oder weiß (RAL 9010), Schraubennormabstand 60mm, Schraubdome mit Messingbuchsen, ein Seitendom justierbar, 12 vorgeprägte Rohreingänge

**In Übereinstimmung mit:** IEC/EN 60670, BS 4662

**Bestellhinweis:** mit Rohreingängen in den Ausführungen 12x20mm (SB 20/2) oder 12x25mm (SB 25/2) erhältlich. Halogenfreie Version auf Anfrage erhältlich.



Material		Temp.			
PVC		-5°C/+60°C			
art	dim	ps	pl	ref	
				schwarz black	weiß white
SB 20/2	135x75x35mm	10	80	009 065	009 330

**SB 20/2, distribution and outlet box, flush type, twin gang;** black (RAL 9005) or white (RAL 9010), mounting screw spacing 60mm, lugs with brass inserts, 12 knock-outs for conduit entries, one side lug adjustable

**In accordance with:** IEC/EN 60670, BS 4662

**Ordering Note:** available with conduit entries in version 12x20mm (SB 20/2) or 12x25mm (SB 25/2). Halogen-free version available upon request.

**SBL, Randdeckel zu SB;** schwarz (RAL 9005) oder weiß (RAL 9010), für überstehende Dosenabdeckung, schraubbar

**In Übereinstimmung mit:** IEC/EN 60670



Material		Temp.			
PVC		-5°C/+60°C			
art	dim	ps	pl	ref	
				schwarz black	weiß white
SBL 1	85x85mm	50	1200	009 071	009 335
SBL 2	147x85mm	50	1200	009 072	009 336

**SBL, cover lid for SB;** black (RAL 9005) or white (RAL 9010), overlaps the box rim, for screw fixing

**In accordance with:** IEC/EN 60670



**SHB 20/1**, Abzweig-Schalterdose zur Verlegung auf Putz, einfach; weiß (RAL 9010), Schraubennormabstand 60mm, Schraubdome mit Messingbuchsen, 1 vorgeprägter Rohreingang

In Übereinstimmung mit: IEC/EN 60670, BS 4662

Bestellhinweis: auch mit 28mm Tiefe (SSB) erhältlich.



Material		Temp.		
PVC		-5°C/+60°C		
art	dim	ps	pl	ref
SHB 20/1	85x85x35mm	15	120	025 524

**SHB 20/1**, distribution and outlet box, surface type, single gang; white (RAL 9010), mounting screw spacing 60mm, lugs with brass inserts, knock-outs for 1 conduit and 1 trunking

In accordance with: IEC/EN 60670, BS 4662

Ordering Note: also available with 28mm depth (SSB).

**SHB 20/2**, Abzweig-Schalterdose zur Verlegung auf Putz, zweifach; weiß (RAL 9010), Schraubennormabstand 60mm, Schraubdome mit Messingbuchsen, jeweils 1 vorgeprägter Rohr- und Kanaleingang

In Übereinstimmung mit: IEC/EN 60670, BS 4662

Bestellhinweis: mit Rohreingängen in den Ausführungen 12x20mm (SHB 20/2) oder 12x25mm (SHB 25/2) erhältlich



Material		Temp.		
PVC		-5°C/+60°C		
art	dim	ps	pl	ref
SHB 20/2	147x87x32mm	10	80	034 347

**SHB 20/2**, distribution and outlet box, surface type, twin gang; white (RAL 9010), mounting screw spacing 60mm, lugs with brass inserts, knock-outs for 1 conduit and 1 trunking

In accordance with: IEC/EN 60670, BS 4662

Ordering Note: available with conduit entries in version 12x20mm (SHB 20/2) or 12x25mm (SHB 25/2)

**SBL**, Randdeckel zu SHB; weiß (RAL 9010), für bündige Dosenabdeckung, schraubbar

In Übereinstimmung mit: IEC/EN 60670



Material		Temp.		
PVC		-5°C/+60°C		
art	dim	ps	pl	ref
SBL 1	85x85mm	50	1200	009 335
SBL 3	147x87mm	50	1200	004 775

**SBL**, cover lid for SHB; white (RAL 9010), fits flush with box rim, for screw fixing

In accordance with: IEC/EN 60670



## Panzerkästen, PVC, zur Verlegung auf Putz

**PKG**, Panzerkasten, zur Verlegung auf Putz; hellgrau (RAL 7035), grau (RAL 7037) oder schwarz (RAL 9005, UV-stabilisiert), geeignet für Feuchträume, strahlwasserdicht, IP 65

In Übereinstimmung mit: IEC/EN 60670

Bestellhinweis: auch in weiß (RAL 9010) erhältlich



Material	IP	UV stabil.	Temp.
PVC-U	65	△	-25°C/+60°C

### mit vorgeprägten Rohreinführungen with knock-out conduit entries

art	dim	ps	pl	ref		
				hellgrau light grey	grau grey	schwarz black
PKG 100 MP	105x105x64mm	5	50	016 403	020 752	016 404
PKG 200 MP	200x150x85mm	2	12	012 048	020 753	010 789

### ohne vorgeprägte Rohreinführungen without knock-out conduit entries

art	dim	ps	pl	ref		
				hellgrau light grey	grau grey	schwarz black
PKG 100 OP	105x105x64mm	5	50	000 849	000 847	000 848
PKG 200 OP	200x150x85mm	2	12	012 047	012 046	010 790
PKG 300 OP	300x200x125mm	1	4	013 003	012 998	013 010

### ohne vorgeprägte Rohreinführungen, mit transparentem Deckel without knock-out conduit entries, with transparent lid

art	dim	ps	pl	ref		
				hellgrau light grey	grau grey	schwarz black
PKG 100 OPT	105x105x64mm	5	50	013 643	013 644	013 641
PKG 200 OPT	200x150x85mm	2	12	015 238	033 901	015 237
PKG 300 OPT	300x200x125mm	1	4	013 015	013 014	013 016

### ohne vorgeprägte Rohreinführungen, mit hohem Deckel without knock-out conduit entries, with raised lid

art	dim	ps	pl	ref		
				hellgrau light grey	grau grey	schwarz black
PKG 300 OPH	300x200x165mm	1	3	015 234	015 385	015 236

### ohne vorgeprägte Rohreinführungen, mit transparentem hohem Deckel without knock-out conduit entries, with transparent raised lid

art	dim	ps	pl	ref		
				hellgrau light grey	grau grey	schwarz black
PKG 300 OPTH	300x200x165mm	1	3	015 233	015 227	015 235





**HFT®**

### Panzerkästen, halogenfrei, zur Verlegung auf Putz

### Enclosure Boxes, halogen-free, for Surface Installation

**PKG H**, Panzerkasten, zur Verlegung auf Putz, halogenfrei; hellgrau (RAL 7035), grau (RAL 7037), schwarz (RAL 9005, UV-stabilisiert) oder weiß (RAL 9010), geeignet für Feuchträume, strahlwasserdicht, IP 65  
In Übereinstimmung mit: IEC/EN 60670

**PKG H**, enclosure box, surface type, halogen-free; light grey (RAL 7035), grey (RAL 7037), black (RAL 9005, UV stabilised) or white (RAL 9010), suitable for damp locations, jetting water tight, IP 65  
In accordance with: IEC/EN 60670



Material	IP	UV stabil.	Temp.
PC/ABS	65	△	-25°C/+105°C

#### ohne vorgeprägte Rohreinführungen without knock-out conduit entries

art	dim	ps	pl	ref		
				hellgrau light grey	schwarz black	weiß white
PKG H 100 OP	105x105x64mm	5	50	023 760	000 528	037 325
PKG H 200 OP	200x150x85mm	2	12	023 761	010 685	037 326
PKG H 300 OP	300x200x125mm	1	4	023 762	013 019	065 716

#### ohne vorgeprägte Rohreinführungen, mit transparentem Deckel without knock-out conduit entries, with transparent lid

art	dim	ps	pl	ref		
				hellgrau light grey	schwarz black	weiß white
PKG H 100 OPT	105x105x64mm	5	50	-	027 264	-
PKG H 200 OPT	200x150x85mm	2	12	-	018 645	042 558
PKG H 300 OPT	300x200x125mm	1	4	033 582	013 022	042 555

#### ohne vorgeprägte Rohreinführungen, mit hohem Deckel without knock-out conduit entries, with raised lid

art	dim	ps	pl	ref
				schwarz black
PKG H 300 OPH	300x200x165mm	1	3	027 682

#### ohne vorgeprägte Rohreinführungen, mit transparentem hohem Deckel without knock-out conduit entries, with transparent raised lid

art	dim	ps	pl	ref	
				hellgrau light grey	schwarz black
PKG H 300 OPT H	300x200x165mm	1	3	080 877	022 883



**W**, Würgenippel, halogenfrei; hellgrau (RAL 7035), grau (RAL 7037), schwarz (RAL 9005) oder weiß (RAL 9010), zur Rohr- und Kabeleinführung in PKG und PKG H

**W**, grommet, halogen-free; light grey (RAL 7035), grey (RAL 7037), black (RAL 9005) or white (RAL 9010), for leading conduits and cables into PKG and PKG H

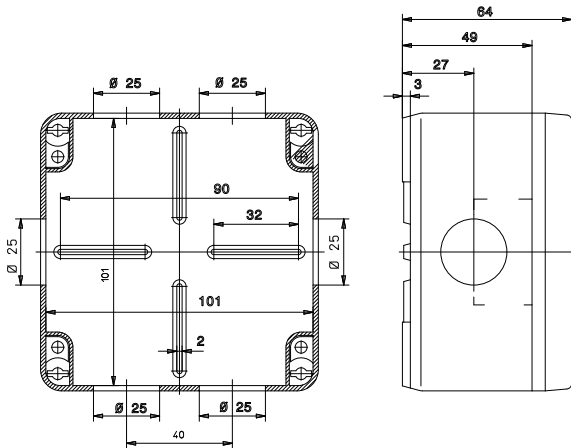


Material	IP	UV stabil.	Temp.
TPE	65	△	-25°C/+105°C

art	dn	ps	pl	ref		
				hellgrau light grey	grau grey	schwarz black
W 1H	16-20mm	100	3200	081 998	020 811	020 839
W 2H	16-25mm	50	1200	081 999	020 812	020 840
W 3H	16-40mm	50	800	082 000	020 813	-



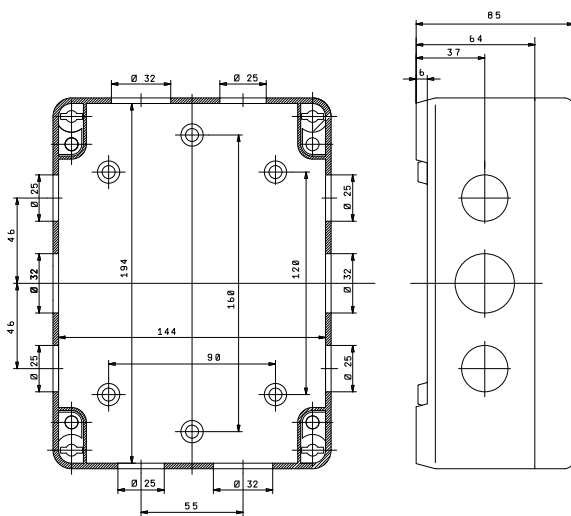
## Maße und Angaben zu Panzerkästen Measurements and Details of Enclosure Boxes



### PKG 100 PKGH 100

Strahlwasserdicht und feuchtraumsicher, Deckel mit Schnellverschluss  
Vorprägungen bei PKG 100 MP:  
6 Eingänge mit  $\varnothing$  25mm (Würge-  
nippel W 1)

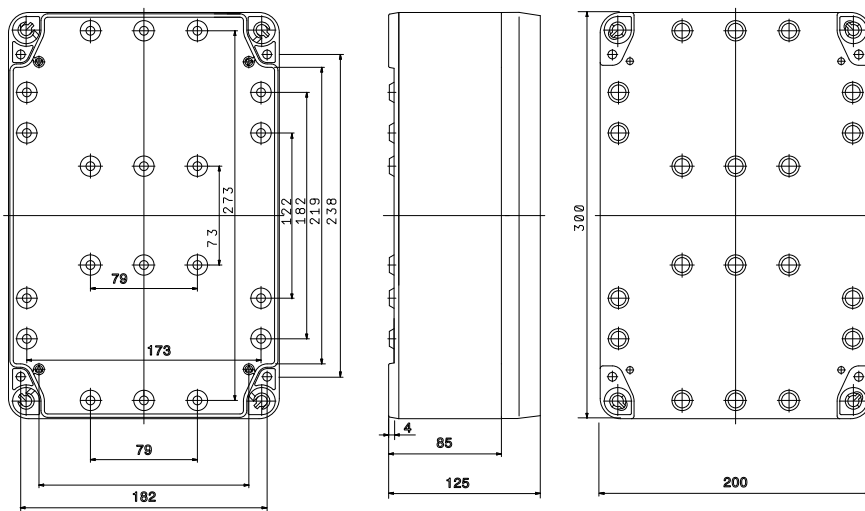
Jetting water tight and moisture  
proof, lid with bayonet  
pre-punched entries for PKG 100  
MP: 6 entires with  $\varnothing$  25mm (grom-  
met W 1)



### PKG 200 PKGH 200

Strahlwasserdicht und feuchtraumsicher, Deckel mit Schnellverschluss  
Vorprägungen bei PKG 200 MP:  
6 Eingänge mit  $\varnothing$  25mm (Würge-  
nippel W 1), 4 Eingänge mit  $\varnothing$   
32mm (Würgenippel W 2)

Jetting water tight and moisture  
proof, lid with bayonet fast lock  
pre-punched entries for PKG 200  
MP: 6 entires with  $\varnothing$  25mm (grom-  
met W 1), 4 entires with  $\varnothing$  32mm  
(grommet W 2)



### PKG 300 PKGH 300

Strahlwasserdicht und feuchtraumsicher, Deckel mit Schnellverschluss und MULTIKIPP-System (Scharniereffekt nach allen Seiten)

Jetting water tight and moisture  
proof, lid with bayonet fast lock  
and MULTIKIPP system (can be  
hinged to all sides).





## Hohlwanddosen,

PP, nicht flammverbreitend

### HWD,

**Geräte-Abzweigdose;** orange (RAL 2004), Schraubennormabstand 60mm, erforderliche Einbauöffnung Ø 68mm, äußerer Dosenrand Ø 71mm, für Plattenstärke 7 bis 35mm, max. 4 Rohrein- führungen Ø 20mm, 2 Rohrein- führungen Ø 25mm, 4 Kabelein- führungen

In Übereinstimmung mit: IEC/EN 60670



Material	IP	Temp.		
PP	3X	-25°C/+75°C		
art	dim	ps	pl	ref
HWD 65	Ø 65mm, 45mm	25	250	021 196

## Dry Lining Boxes,

PP, non-flame propagating

### HWD,

**distribution and outlet box;** orange (RAL 2004), mounting screw spacing 60mm, drilled hole size required Ø 68mm, box rim diameter Ø 71mm, for partition board thicknesses from 7 to 35mm, max. 4 conduit entries Ø 20mm, 2 conduit entries Ø 25 mm and 4 cable entries

In accordance with: IEC/EN 60670

### HWAD,

**Geräte-Abzweigdose;** orange (RAL 2004), Schraubennormabstand 60mm, erforderliche Einbauöffnung Ø 68mm, äußerer Dosenrand Ø 71mm, für Plattenstärke 7 bis 35mm, max. 4 Rohrein- führungen Ø 20mm, 2 Rohrein- führungen Ø 25mm, 4 Kabelein- führungen

In Übereinstimmung mit: IEC/EN 60670



Material	IP	Temp.		
PP	3X	-25°C/+75°C		
art	dim	ps	pl	ref
HWAD 65	Ø 65mm, 60mm	25	200	021 197

### HWAD,

**distribution and outlet box;** orange (RAL 2004), mounting screw spacing 60mm, drilled hole size required Ø 68mm, box rim diameter Ø 71mm, for partition board thicknesses from 7 to 35mm, max. 4 conduit entries Ø 20mm, 2 conduit entries Ø 25mm and 4 cable entries

In accordance with: IEC/EN 60670

### HWDS,

**Möbeleinbaudose;** orange (RAL 2004), Schraubennormabstand 60mm, erforderliche Einbauöffnung Ø 68mm, äußerer Dosenrand Ø 71mm, für Plattenstärke 7 bis 35mm, max. 4 Rohrein- führungen Ø 20mm, 2 Kabelein- führungen

In Übereinstimmung mit: IEC/EN 60670



Material	IP	Temp.		
PP	3X	-25°C/+75°C		
art	dim	ps	pl	ref
HWDS 65	Ø 65mm, 40mm	25	200	026 982

### HWDS,

**furniture installation box;** orange (RAL 2004), mounting screw spacing 60mm, drilled hole size required Ø 68mm, box rim diameter Ø 71mm, for partition board thicknesses from 7 to 35mm, max. 4 conduit entries Ø 20mm and 2 cable entries

In accordance with: IEC/EN 60670



**HWDD, Einbaudose für Dualgeräte nach tschechischem und slowakischem Standard;** orange (RAL 2004), Schraubennormabstand 60mm, erforderliche Einbauöffnung Ø 68mm, äußerer Dosenrand Ø 73mm, für Plattenstärke 7 bis 35mm, max. 4 Rohreinführungen Ø 20mm, 2 Kabeleinführungen  
**In Übereinstimmung mit:** IEC/EN 60670



Material	IP	Temp.		
PP	3X	-25°C/+75°C		
art	dim	ps	pl	ref
HWDD 65	Ø 65mm, 45mm	25	200	<b>083 711</b>

**HWDD, outlet box for dual devices acc. to Czech and Slovak standards;** orange (RAL 2004), mounting screw spacing 60mm, drilled hole size required Ø 68mm, box rim diameter Ø 73mm, for partition board thicknesses from 7 to 35mm, max. 4 conduit entries Ø 20mm and 2 cable entries  
**In accordance with:** IEC/EN 60670

**HWDDZ, Zweifachgerätedose;** orange (RAL 2004), Schraubennormabstand 60mm, erforderliche Einbauöffnung 2x Ø 68mm, äußerer Dosenrand 71x142mm, für Plattenstärke 7 bis 35mm, max. 5 Rohreinführungen Ø 20mm, 3 Kabeleinführungen, mit Führungsnut für Trennwand und Markierungsdornen für Positionierung der Fräslöcher  
**In Übereinstimmung mit:** IEC/EN 60670



Material	IP	Temp.		
PP	3X	-25°C/+75°C		
art	dim	ps	pl	ref
HWDDZ 65	136x65x45mm	10	100	<b>021 198</b>

**HWDDZ, twin gang outlet box;** orange (RAL 2004), mounting screw spacing 60mm, drilled hole size required 2x Ø 68mm, box rim diameter 71x142mm, for partition board thicknesses from 7 to 35mm, max. 5 conduit entries Ø 20mm and 3 cable entries, with guidway for separator and marking template for positioning of drill holes  
**In accordance with:** IEC/EN 60670

**HWAD, Geräte-Abzweigdose;** orange (RAL 2004), erforderliche Einbauöffnung Ø 121mm, äußerer Dosenrand Ø 126mm, für Plattenstärke 7 bis 35mm, max. 9 Rohreinführungen Ø 20mm und 4 Rohreinführungen Ø 25mm, 12 Kabeleinführungen, mit Führungsnut für Trennwände  
**In Übereinstimmung mit:** IEC/EN 60670



Material	IP	Temp.		
PP	3X	-25°C/+75°C		
art	dim	ps	pl	ref
HWAD 120	ohne Deckel/without lid, Ø 120mm, 65mm	5	50	<b>064 609</b>
HWAD 120 RD	mit Randdeckel/with cover lid, Ø 120mm, 65mm	5	40	<b>101 396</b>
HWAD 120 TD	mit Tapetendeckel/with wallpaper lid, Ø 120mm, 65mm	5	40	<b>101 397</b>

**HWAD, distribution box;** orange (RAL 2004), drilled hole size required Ø 121mm, box rim diameter Ø 126mm, for partition board thicknesses from 7 to 35mm, max. 9 conduit entries Ø 20mm and 4 conduit entries Ø 25mm, 12 cable entries, with guideway for separators  
**In accordance with:** IEC/EN 60670



**HWAK, Abzweigkasten;** orange (RAL 2004), erforderliche Einbauöffnung 4x Ø 35mm, äußerer Dosenrand 107x107mm, für Plattenstärke 7 bis 35mm, 8 Rohreinführungen Ø 20mm, 6 Kabeleinführungen, mit Führungsnut für Trennwand und Markierungsdornen für Positionierung der Fräslöcher  
**In Übereinstimmung mit:** IEC/EN 60670



Material	IP	Temp.		
PP	3X	-25°C/+75°C		
art	dim	ps	pl	ref
HWAK 100	107x107x52mm	10	80	021 199

**HWAK, distribution box;** orange (RAL 2004), cutting hole 4x Ø 35mm, box rim diameter 107x107mm, for partition board thicknesses from 7 to 35mm, 8 conduit entries Ø 20mm and 6 cable entries, with guideway for separator and marking template for positioning of drill holes  
**In accordance with:** IEC/EN 60670

**HWDW, Gerätedose, luftdicht;** orange (RAL 2004), Schraubennormabstand 60mm, erforderliche Einbauöffnung Ø 68mm, äußerer Dosenrand Ø 71mm, für Plattenstärke 7 bis 35mm, max. 4 Rohreinführungen Ø 20mm, 2 Kabeleinführungen, besonders geeignet für Passivhaus-Installationen  
**In Übereinstimmung mit:** IEC/EN 60670



Material	IP	Temp.		
PP	3X	-25°C/+75°C		
art	dim	ps	pl	ref
HWDW 65	Ø 65mm, 45mm	25	250	100 109

**HWDW, outlet box, draughtproof;** orange (RAL 2004), mounting screw spacing 60mm, drilled hole size required Ø 68mm, box rim diameter Ø 71mm, for partition board thicknesses from 7 to 35mm, max. 4 conduit entries Ø 20mm and 2 cable entries, ideally suited for passive-house installations  
**In accordance with:** IEC/EN 60670

**HWADW, Geräte-Abzweigdose, luftdicht, tief;** orange (RAL 2004), Schraubennormabstand 60mm, erforderliche Einbauöffnung Ø 68mm, äußerer Dosenrand Ø 71mm, für Plattenstärke 7 bis 35mm, max. 4 Rohreinführungen Ø 20mm, 2 Rohreinführungen Ø 25mm, 4 Kabeleinführungen



Material	IP	Temp.		
PP	3X	-25°C/+75°C		
art	dim	ps	pl	ref
HWADW 65	Ø 65mm, 60mm	25	200	103 043

**HWADW, distribution and outlet box, draughtproof;** orange (RAL 2004), mounting screw spacing 60mm, drilled hole size required Ø 68mm, box rim diameter Ø 71mm, for partition board thicknesses from 7 to 35mm, max. 4 conduit entries Ø 20mm and 2 conduit entries Ø 25mm, 4 cable entries

**HWADW, Geräte-Abzweigdose, luftdicht, tief;** orange (RAL 2004), erforderliche Einbauöffnung Ø 121mm, äußerer Dosenrand Ø 126mm, für Plattenstärke 7 bis 35mm, 3 Rohreinführungen Ø 20mm, 3 Rohreinführungen Ø 25mm, 3 Kabeleinführungen



Material	IP	Temp.		
PP	3X	-25°C/+75°C		
art	dim	ps	pl	ref
HWADW 120	ohne Deckel/without lid, Ø 120mm, 65mm	5	50	101 395
HWADW 120 RD	mit Randdeckel/with cover lid, Ø 120mm, 65mm	5	40	101 398
HWADW 120 TD	mit Tapetendeckel/with wallpaper lid, Ø 120mm, 65mm	5	40	101 399

**HWADW, distribution and outlet box, draughtproof;** orange (RAL 2004), drilled hole size required Ø 121mm, box rim diameter Ø 126mm, for partition board thicknesses from 7 to 35mm, max. 3 conduit entries Ø 20mm, 3 conduit entries Ø 25mm, 3 cable entries



**HWD 65 HFT**, Geräte-Abzweigdose, halogenfrei; weiß (RAL 9010), Schraubennormabstand 60mm, erforderliche Einbauöffnung Ø 68mm, äußerer Dosenrand Ø 71mm, für Plattenstärke 7 bis 35mm, max. 4 Rohreinführungen Ø 20mm, 2 Rohreinführungen Ø 25mm, 4 Kabeleinführungen



Material	IP	Temp.		
PP	3X	-25°C/+75°C		
art	dim	ps	pl	ref
HWD 65 HFT	Ø 65mm, 45mm	25	250	103 039

**HWD 65 HFT**, distribution and outlet box, halogen-free; white (RAL 9010), mounting screw spacing 60mm, drilled hole size required Ø 68mm, box rim diameter Ø 71mm, for partition board thicknesses from 7 to 35mm, max. 4 conduit entries Ø 20mm, 2 conduit entries Ø 25 mm and 4 cable entries

**HWAD 65 HFT**, Geräte-Abzweigdose; orange (RAL 2004), Schraubennormabstand 60mm, erforderliche Einbauöffnung Ø 68mm, äußerer Dosenrand Ø 71mm, für Plattenstärke 7 bis 35mm, max. 4 Rohreinführungen Ø 20mm, 2 Rohreinführungen Ø 25mm, 4 Kabeleinführungen



Material	IP	Temp.		
PP	3X	-25°C/+75°C		
art	dim	ps	pl	ref
HWAD 65 HFT	Ø 65mm, 60mm	25	200	103 040

**HWAD 65 HFT**, distribution and outlet box, halogen-free; white (RAL 9010), mounting screw spacing 60mm, drilled hole size required Ø 68mm, box rim diameter Ø 71mm, for partition board thicknesses from 7 to 35mm, max. 4 conduit entries Ø 20mm, 2 conduit entries Ø 25mm and 4 cable entries

**HWDW 65 HFT**, Geräte-Abzweigdose, halogenfrei, luftdicht; weiß (RAL 9010), Schraubennormabstand 60mm, erforderliche Einbauöffnung Ø 68mm, äußerer Dosenrand Ø 71mm, für Plattenstärke 7 bis 35mm, max. 4 Rohreinführungen Ø 20mm, 2 Rohreinführungen Ø 25mm, 4 Kabeleinführungen



Material	IP	Temp.		
PP	3X	-25°C/+75°C		
art	dim	ps	pl	ref
HWDW 65 HFT	Ø 65mm, 45mm	25	250	103 041

**HWDW 65 HFT**, distribution and outlet box, halogen-free, draughtproof; white (RAL 9010), mounting screw spacing 60mm, drilled hole size required Ø 68mm, box rim diameter Ø 71mm, for partition board thicknesses from 7 to 35mm, max. 4 conduit entries Ø 20mm, 2 conduit entries Ø 20mm, 4 cable entries



**HWADW 65 HFT**, Geräte-Abzweigdose, luftdicht, tief; orange (RAL 2004), Schraubennormabstand 60mm, erforderliche Einbauöffnung Ø 68mm, äußerer Dosenrand Ø 71mm, für Plattenstärke 7 bis 35mm, max. 4 Rohreinführungen Ø 20mm, 2 Rohreinführungen Ø 25mm, 4 Kabeleinführungen



Material	IP	Temp.
PP	3X	-25°C/+75°C

art	dim	ps	pl	ref
HWADW 65 HFT	Ø 65mm, 45mm	25	200	103 042

**HWADW 65 HFT**, distribution and outlet box, draughtproof; orange (RAL 2004), mounting screw spacing 60mm, drilled hole size required Ø 68mm, box rim diameter Ø 71mm, for partition board thicknesses from 7 to 35mm, max. 4 conduit entries Ø 20mm and 2 conduit entries Ø 25mm, 4 cable entries

**HWADW 120 HFT**, Geräte-Abzweigdose, luftdicht, tief; orange (RAL 2004), erforderliche Einbauöffnung Ø 121mm, äußerer Dosenrand Ø 126mm, für Plattenstärke 7 bis 35mm, 3 Rohreinführungen Ø 20mm, 3 Rohreinführungen Ø 25mm, 3 Kabeleinführungen



Material	IP	Temp.
PP	3X	-25°C/+75°C

art	dim	ps	pl	ref
HWADW 120	ohne Deckel/without lid, Ø 120mm, 65mm	5	50	103 863

**HWADW 120 HFT**, distribution and outlet box, draughtproof; orange (RAL 2004), drilled hole size required Ø 121mm, box rim diameter Ø 126mm, for partition board thicknesses from 7 to 35mm, max. 3 conduit entries Ø 20mm, 3 conduit entries Ø 25mm, 3 cable entries



**HWD/TD**, Tapetendeckel zu allen runden Hohlwanddosen; weiß (RAL 9010), für putzbündige Dosenabdeckung, schraubbar

In Übereinstimmung mit: IEC/EN 60670



Material		Temp.		
PVC		-5°C/+60°C		
art	dn	ps	pl	ref
HWD/TD 65	Ø 65mm	100	3200	<b>001 162</b>
HWD/TD 120	Ø 120mm	5	500	<b>064 611</b>

**HWD/TD**, wallpaper lid for all circular dry lining boxes; white (RAL 9010), flush with the box rim, for screw fixing

In accordance with: IEC/EN 60670

**HWD/RD**, Randeckel zu allen runden Hohlwanddosen; weiß (RAL 9010), für überstehende Dosenabdeckung, schraubbar

In Übereinstimmung mit: IEC/EN 60670



Material		Temp.		
PVC		-5°C/+60°C		
art	dn	ps	pl	ref
HWD/RD 65	Ø 65mm	100	1600	<b>001 163</b>
HWD/RD 120	Ø 120mm	5	250	<b>064 612</b>

**HWD/RD**, cover lid for all circular dry lining boxes; white (RAL 9010), overlaps the box rim, for screw fixing

In accordance with: IEC/EN 60670

**HWAK/RD**, Randeckel zu HWAK; weiß (RAL 9010), für überstehende Dosenabdeckung, schraubbar

In Übereinstimmung mit: IEC/EN 60670



Material		Temp.		
PVC		-5°C/+60°C		
art	dim	ps	pl	ref
HWAK/RD 100	107x107mm	50	1200	<b>001 191</b>

**HWAKD**, cover lid for HWAK; white (RAL 9010), overlaps the box rim, for screw fixing

In accordance with: IEC/EN 60670

**Zubehör,**  
halogenfrei

**accessories,**  
halogen-free

**HWD/ÜST**, Übergangsstück, halogenfrei; zur Verbindung von Hohlwand-Geräte-Abzweigdosen, geeignet für Drähte bis max. YE 5x1,5<sup>2</sup>, Kabel max. YM 3x1,5<sup>2</sup>



Material		Temp.		
PP		-25°C/+75°C		
art	dim	ps [pl]	ref	
HWD/ÜST 65	27mm, Ø 9mm, einschnappbar/snappable	100	<b>101 402</b>	

**HWD/ÜST**, transition piece, halogen-free; white (RAL 9010), for through-wiring dry lining distribution and outlet boxes, suitable for wires up to YE 5x1,52 max., cable up to YM 3x1,52 max.

**HWD/RST**, Rohrstopfen, halogenfrei; luftdichter Verschlussstopfen aus TPE, mit Durchstoßmembran zum Durchführen von Kabel und Leitungen, zum Abdichten von Wellrohren in Gerätedosen oder an Leitungsauslässen



Material		Temp.		
PP		-25°C/+75°C		
art	dim	ps [pl]	ref	
HWD/RST 20	für Rohre/for conduits dim 20	50	<b>101 400</b>	
HWD/RST 25	für Rohre/for conduits dim 25	50	<b>101 401</b>	

**HWD/RST**, sealing plug, halogenfree; for sealing electrical installation conduits, TPE; with press-out-membrane for easy entry of cables and wires



## Rohrabzweigdosen, zur Verlegung auf Putz

**CB, Runddose;** schwarz (RAL 9005) oder weiß (RAL 9010), mit 2 Schraubdomen, Schraubennormabstand 50,8mm (2") für Rohrdimensionen 16mm bis 25mm bzw. 65mm für Rohrdimension 32mm, mit Messingeinsätzen M 4, ohne Deckel

In Übereinstimmung mit: BS 4607:Part 5

Bestellhinweis: Dimensionen 16 und 32 auf Anfrage.

## Conduit Junction Boxes, for surface installation

**CB, circular junction box;** black (RAL 9005) or white (RAL 9010), with 2 mounting lugs, standard mounting screw spacing 50.8mm (2") for conduit diameters 16mm to 25mm resp. 65mm for conduit diameter 32mm, with brass inserts M 4, without lid

In accordance with: BS 4607:Part 5

Ordering Note: dimensions 16 and 32 upon request.

Material	IP	Temp.
PVC-U	3X	-5°C/+60°C

### Enddose terminal box

art	dim	ps	pl	ref	
				schwarz black	weiß white
CB 20/1	Ø 65mm, 32mm	25	200	008 933	009 268
CB 25/1	Ø 65mm, 32mm	25	200	008 935	009 270

### Durchgangsdose through box

art	dim	ps	pl	ref	
				schwarz black	weiß white
CB 20/2	Ø 65mm, 32mm	25	200	008 940	009 275
CB 25/2	Ø 65mm, 32mm	25	200	008 942	009 277

### Winkeldose angle box

art	dim	ps	pl	ref	
				schwarz black	weiß white
CB 20/A	Ø 65mm, 32mm	25	200	008 926	009 261
CB 25/A	Ø 65mm, 32mm	25	200	008 928	009 263

### Abzweigdose tee box

art	dim	ps	pl	ref	
				schwarz black	weiß white
CB 20/3	Ø 65mm, 32mm	25	200	008 947	009 282
CB 25/3	Ø 65mm, 32mm	20	160	008 949	009 284

### Kreuzungsdose intersection box

art	dim	ps	pl	ref	
				schwarz black	weiß white
CB 20/4	Ø 65mm, 32mm	20	200	008 954	009 289
CB 25/4	Ø 65mm, 32mm	20	200	008 956	009 291





Material	IP	Temp.
PVC-U	3X	-5°C/+60°C



### Abzweigdose „U“, zweifach branch box „U“, two way

art	dim	ps	pl	ref	
				<b>schwarz</b> <b>black</b>	<b>weiß</b> <b>white</b>
CB 20/2-U	Ø 65mm, 32mm	20	160	<b>009 048</b>	<b>009 373</b>
CB 25/2-U	Ø 65mm, 32mm	20	160	<b>009 050</b>	<b>009 375</b>



### Abzweigdose „Y“, dreifach branch box „Y“, three way

art	dim	ps	pl	ref	
				<b>schwarz</b> <b>black</b>	<b>weiß</b> <b>white</b>
CB 20/3-Y	Ø 65mm, 32mm	20	160	<b>009 052</b>	<b>009 377</b>
CB 25/3-Y	Ø 65mm, 32mm	20	160	<b>009 054</b>	<b>009 379</b>



### Abzweigdose „H“, vierfach branch box „H“, four way

art	dim	ps	pl	ref	
				<b>schwarz</b> <b>black</b>	<b>weiß</b> <b>white</b>
CB 20/4-H	Ø 65mm, 32mm	20	160	<b>009 056</b>	<b>009 381</b>
CB 25/4-H	Ø 65mm, 32mm	20	160	<b>009 058</b>	<b>009 383</b>

**CBL, Runddosendeckel;** schwarz (RAL 9005) oder weiß (RAL 9010), schraubbar

**CBL, circular box lid;** black (RAL 9005) or white (RAL 9010), for screw fixing



Material	Temp.
PVC-U	-5°C/+60°C

art	dim	ps	pl	ref	
				<b>schwarz</b> <b>black</b>	<b>weiß</b> <b>white</b>
CBL 16-25	Ø 65mm	100	2400	<b>008 980</b>	<b>009 314</b>
CBL 32	Ø 80mm	100	1200	<b>008 981</b>	<b>009 315</b>

**R, Reduktionsmuffe;** schwarz (RAL 9005), zur Anpassung von Rohreingängen an verschiedene Rohrdimensionen

**R, reduction;** black (RAL 9005), for the adaptation of conduit entries to different conduit sizes

**Bestellhinweis:** weiße Ausführung auf Anfrage erhältlich.

**Ordering Note:** white version available upon request.



Material	Temp.
PVC-U	-5°C/+60°C

art	dn	ps	pl	ref
				<b>schwarz</b> <b>black</b>
R 20/16	20,0/16,0	100	2400	<b>008 991</b>
R 25/20	25,0/20,0	50	1600	<b>008 992</b>




**HFT®**

### Rohrabzweigdosen, halogenfrei, zur Verlegung auf Putz

### Conduit Junction Boxes, halogen-free, for Surface Installation

**HFCB, Runddose, halogenfrei;** schwarz (RAL 9005) oder weiß (RAL 9010), mit 2 Schraubdomen, Schraubennormabstand 50,8mm (2") für Rohrdimensionen 16mm bis 25mm bzw. 65mm für Rohrdimension 32mm, mit Messinginserten M 4, ohne Deckel

**In Übereinstimmung mit:** BS 4607:Part 5

**Bestellhinweis:** andere Farben auf Anfrage erhältlich.

**HFCB, circular junction box, halogen-free;** black (RAL 9005) or white (RAL 9010), with 2 mounting lugs, standard mounting screw spacing 50.8mm (2") for conduit diameters 16mm to 25mm resp. 65mm for conduit diameter 32mm, with brass inserts M 4, without lid

**In accordance with:** BS 4607:Part 5

**Ordering Note:** other colours available upon request.

Material	IP	Temp.	
PC-Blend	3X	-25°C/+90°C	*(-25°C/+105°C)



#### Enddose terminal box

art	dim	ps	pl	ref	
				<b>schwarz</b> <b>black</b>	<b>weiß*</b> <b>white*</b>
HFCB 20/1	Ø 65mm, 32mm	25	200	<b>009 646</b>	<b>037 038</b>
HFCB 25/1	Ø 65mm, 32mm	25	200	<b>009 647</b>	<b>041 622</b>



#### Durchgangsdose through box

art	dim	ps	pl	ref	
				<b>schwarz</b> <b>black</b>	<b>weiß*</b> <b>white*</b>
HFCB 20/2	Ø 65mm, 32mm	25	200	<b>009 650</b>	<b>037 039</b>
HFCB 25/2	Ø 65mm, 32mm	25	200	<b>009 651</b>	<b>041 459</b>
HFCB 32/2	Ø 80mm, 40mm	10	80	<b>009 652</b>	-



#### Winkeldose angle box

art	dim	ps	pl	ref	
				<b>schwarz</b> <b>black</b>	<b>weiß*</b> <b>white*</b>
HFCB 20/A	Ø 65mm, 32mm	25	200	<b>009 654</b>	<b>037 136</b>
HFCB 25/A	Ø 65mm, 32mm	25	200	<b>009 655</b>	<b>041 461</b>
HFCB 32/A	Ø 80mm, 40mm	10	80	<b>009 656</b>	-



#### Abzweigdose tee box

art	dim	ps	pl	ref	
				<b>schwarz</b> <b>black</b>	<b>weiß*</b> <b>white*</b>
HFCB 20/3	Ø 65mm, 32mm	25	200	<b>009 658</b>	<b>037 040</b>
HFCB 25/3	Ø 65mm, 32mm	20	160	<b>009 659</b>	<b>041 460</b>
HFCB 32/3	Ø 80mm, 40mm	10	80	<b>009 660</b>	-



#### Kreuzungsdose intersection box

art	dim	ps	pl	ref	
				<b>schwarz</b> <b>black</b>	<b>weiß*</b> <b>white*</b>
HFCB 20/4	Ø 65mm, 32mm	20	160	<b>009 662</b>	<b>037 138</b>
HFCB 25/4	Ø 65mm, 32mm	10	120	<b>009 663</b>	-
HFCB 32/4	Ø 80mm, 40mm	8	64	<b>009 664</b>	-



Material	IP	Temp.
PC-Blend	3X	-25°C/+90°C *(-25°C/+105°C)

### Abzweigdose „U“, zweifach branch box „U“, two way

art	dim	ps	pl	ref
				<b>schwarz black</b>
HFCB 20/2-U	Ø 65mm, 32mm	20	160	<b>097 986</b>
HFCB 25/2-U	Ø 65mm, 32mm	20	160	<b>097 988</b>



### Abzweigdose „Y“, dreifach branch box „Y“, three way

art	dim	ps	pl	ref
				<b>schwarz black</b>
HFCB 20/3-Y	Ø 65mm, 32mm	20	160	<b>097 987</b>
HFCB 25/3-Y	Ø 65mm, 32mm	20	160	<b>097 989</b>



### Abzweigdose „H“, vierfach branch box „H“, four way

art	dim	ps	pl	ref
				<b>schwarz black</b>
HFCB 20/4-H	Ø 65mm, 32mm	20	160	<b>097 991</b>
HFCB 25/4-H	Ø 65mm, 32mm	20	160	<b>097 992</b>

## HFCBL, Runddosendeckel, halogenfrei; schwarz (RAL 9005) oder weiß (RAL 9010), schraubbar

**Bestellhinweis:** andere Farben auf Anfrage erhältlich.



Material	IP	Temp.
PC-Blend	3X	-25°C/+90°C *(-25°C/+105°C)

art	dim	ps	pl	ref
				<b>schwarz black</b> <b>weiß* white</b>
HFCBL 16-25	Ø 65mm	100	2400	<b>009 665</b> <b>037 142</b>
HFCBL 32	Ø 80mm	100	1200	<b>009 666</b> -

## HFCBL, circular box lid, halogen-free; black (RAL 9005) or white (RAL 9010), for screw fixing

**Ordering Note:** other colours available upon request.

## HFR, Reduktionsmuffe, halogenfrei; schwarz (RAL 9005), zur Verbindung von starren Elektrodröhen

**Bestellhinweis:** weiße Ausführung auf Anfrage erhältlich.



Material	Temp.
PC-Blend	-25°C/+90°C

art	dn	ps	pl	ref
HFR 25/20	25,0/20,0	50	1600	<b>034 408</b>
HFR 32/25	32,0/25,0	50	800	<b>064 449</b>

## HFR, reduction, halogen-free; black (RAL 9005), for connecting rigid conduits

**Ordering Note:** white version available upon request.

## HFER, Erweiterungsrahmen; schwarz (RAL 9005) mit 2 Schraubdomen, Schraubennormabstand 50,8 mm (2"), mit Messingeinsätzen M 4, ohne Deckel



Material	Temp.
PC-Blend	-25°C/+90°C

art	dn	ps	pl	ref
HFER 16/25 - 20 SW	Ø 65mm, 20 mm	20	480	<b>103 515</b>

## HFER, extension ring; black (RAL 9005), with 2 mounting lugs, standard mounting screw spacing 50.8mm (2"), with brass inserts M 4, without lid



## Betonbau- system Installations- komponenten

**praktisch.** Die Konzeption der Dosenbestandteile macht die Befestigung an der Schalung besonders einfach. Für effizientes Arbeiten sind die Einzelkomponenten des Gesamtsystems optimal aufeinander abgestimmt.

**kompakt.** Mit einer anwendergerechten und kompakten Auswahl an Rohren und Dosen deckt Dietzel Univolt® alle wesentlichen Installationsvarianten im Bereich Betonbau ab.

## Concrete Installation Components and Accessories

**convenient.** The special design of the concrete box components facilitates the installation of fixing bases onto the formwork. Efficiency is the idea behind the conceptual lay-out of this progressive system.

**compact.** With a concise and user friendly selection of boxes and conduits, Dietzel Univolt® ideally matches the requirements of modern concrete installations.

## Betonbaudosen, Komplettsysteme

## Concrete Installation Boxes, Complete Systems

**SD, Schalterdose, einfach;** mit 4 Schraubdomen, Schraubennormabstand 60mm, Geräteeinbauöffnung Ø 60mm, kombinierbar im Normabstand 71mm, Einbauhöhe 49mm, max. 2 Rohreingänge bis Ø 25mm

**In Übereinstimmung mit:** IEC/EN 60670

**Bestandteile:** Hauptteil SDH mit integriertem Boden, orange (RAL 2004); Befestigungsdeckel BFD 60, orange (RAL 2004)



Material	IP	Temp.		
PE	3X	-40°C/+100°C		
art	dim	ps	pl	ref
SD	Ø 60mm, 49mm	5	50	026 294

**SD, wall outlet box, single gang;** with 4 mounting lugs, standard mounting screw spacing 60mm, exit opening Ø 60mm, interlinkable in 71mm distance, installation height 49mm, max. 2 conduit entries up to Ø 25mm

**In accordance with:** IEC/EN 60670

**Components:** main box part SDH with integrated bottom, orange (RAL 2004); fixing base BFD 60, orange (RAL 2004)

**GDG, Gerätedose, einfach;** mit 4 Schraubdomen, Schraubennormabstand 60mm, Geräteeinbauöffnung Ø 60mm, kombinierbar im Normabstand 71mm, Einbauhöhe 57,5mm, max. 2 Rohreingänge bis Ø 25mm

**In Übereinstimmung mit:** IEC/EN 60670

**Bestandteile:** Hauptteil GDGM, orange (RAL 2004); Befestigungsdeckel BFD 60, orange (RAL 2004); Bodenteil BOD 60, grün (RAL 6029).



Material	IP	Temp.		
PE	3X	-40°C/+100°C		
art	dim	ps	pl	ref
GDG	Ø 60mm, 57,5mm	5	50	026 310

**GDG, outlet box, single gang;** with 4 mounting lugs, standard mounting screw spacing 60mm, exit opening Ø 60mm, interlinkable in 71mm distance, installation height 57.5mm, max. 2 conduit entries up to Ø 25mm

**In accordance with:** IEC/EN 60670

**Components:** main box part GDGM, orange (RAL 2004); fixing base BFD 60, orange (RAL 2004); bottom lid BOD 60, green (RAL 6029).

**GAD, Geräteabzweigdose, einfach;** mit 4 Schraubdomen, Schraubennormabstand 60mm, Geräteeinbauöffnung Ø 60mm, kombinierbar im Normabstand 71mm, Einbauhöhe 74mm, max. 6 Rohreingänge bis Ø 25mm

**In Übereinstimmung mit:** IEC/EN 60670

**Bestandteile:** Hauptteil GADM, orange (RAL 2004); Befestigungsdeckel BFD 60, orange (RAL 2004); Bodenteil BOD 60, grün (RAL 6029).



Material	IP	Temp.		
PE	3X	-40°C/+100°C		
art	dim	ps	pl	ref
GAD	Ø 60mm, 74mm	5	50	026 307

**GAD, outlet and junction box, single gang;** with 4 mounting lugs, standard mounting screw spacing 60mm, exit opening Ø 60mm, interlinkable in 71mm distance, installation height 74mm, max. 6 conduit entries up to Ø 25mm

**In accordance with:** IEC/EN 60670

**Components:** main box part GADM, orange (RAL 2004); fixing base BFD 60, orange (RAL 2004); bottom lid BOD 60, green (RAL 6029).

**PDM, Perilexdose;** Großraumdose für Perilex-Einsätze 16A, für Geräte-Schraubbefestigung, Schraubenabstand 67 mm, für Perilex-Einsätze 16A, Einbauhöhe 71 mm  
**In Übereinstimmung mit:** IEC/EN 60670

**Bestandteile:** Hauptteil PDM/M, orange (RAL 2004); Befestigungsdeckel BFD 68, orange (RAL 2004); Bodenteil BOD 80, grün (RAL 6029).



Material	IP	Temp.		
PE	3X	-40°C/+100°C		
art	dim	ps	pl	ref
PDM	Ø 87mm, 71mm	5	50	085 030

**PDM, Perilex box;** conduit junction box for for Perilex inserts 16A, standard mounting screw spacing 67 mm, installation height 71 mm

**In accordance with:** IEC/EN 60670

**Components:** main box part PDM/M, orange (RAL 2004); fixing base BFD 68, orange (RAL 2004); bottom lid BOD 80, green (RAL 6029).

**AGD, Abzweigdose;** Großraumabzweigdose für den Wandeinbau, zentrale Deckenverteilung oder Gerätemontage, mit 4 Schraubdomen, Schraubennormabstand 60mm, Geräteeinbauöffnung Ø 60mm, Einbauhöhe 94mm, max. 4 Rohreingänge bis Ø 25mm und 4 Rohreingänge bis Ø 32mm  
**In Übereinstimmung mit:** IEC/EN 60670

**Bestandteile:** Hauptteil AGDM, orange (RAL 2004); Befestigungsdeckel BFD 60, orange (RAL 2004); Bodenteil BOD 80, grün (RAL 6029).



Material	IP	Temp.		
PE	3X	-40°C/+100°C		
art	dim	ps	pl	ref
AGD	Ø 80mm, 94mm	5	50	026 287

**AGD, large junction box;** conduit junction box for walls or panel ceilings, suitable also as outlet box, with 4 mounting lugs, standard mounting screw spacing 60mm, exit opening Ø 60mm, installation height 94mm, max. 4 conduit entries up to Ø 25mm and 4 conduit entries up to Ø 32mm

**In accordance with:** IEC/EN 60670

**Components:** main box part AGDM, orange (RAL 2004); fixing base BFD 60, orange (RAL 2004); bottom lid BOD 80, green (RAL 6029).

**PDD, Plattendeckendose;** Großraumdose für zentrale Verteilung in Plattendecken bis 5,5cm, geeignet für Verrohrung nach dem Einguss in Beton, verwendbar mit Lusterhaken LH 115 oder 125, mit 4 Schraubdomen, Schraubennormabstand 60mm, Geräteeinbauöffnung Ø 60mm, Einbauhöhe 108mm, max. 8 Rohreingänge bis Ø 25mm und 8 Rohreingänge bis Ø 20mm

**In Übereinstimmung mit:** IEC/EN 60670

**Bestandteile:** Hauptteil PDDM, orange (RAL 2004); Befestigungsdeckel BFD 60, orange (RAL 2004); Bodenteil BODL 80, blau (RAL 5005).



Material	IP	Temp.		
PE	3X	-40°C/+100°C		
art	dim	ps	pl	ref
PDD	Ø 80mm, 108mm	5	50	035 491

**PDD, ceiling slab box;** large dimensioned junction box for ceiling panels up to 5.5cm, allows junction of conduits after embedding in concrete, suitable for ceiling hooks LH 115 and LH 125, with 4 mounting lugs, standard mounting screw spacing 60mm, exit opening Ø 60mm, installation height 108mm, max. 8 conduit entries up to Ø 25mm and 8 conduit entries up to Ø 20mm

**In accordance with:** IEC/EN 60670

**Components:** main box part PDDM, orange (RAL 2004); fixing base BFD 60, orange (RAL 2004); bottom lid BODL 80, blue (RAL 5005).

**AKB, Abzweigkasten;** mit 2 Schraubdomen, Schraubennormabstand 60mm, kombinierbar im Normabstand 71mm, Einbauhöhe 54mm, max. 8 Rohreingänge bis Ø 25mm

**In Übereinstimmung mit:** IEC/EN 60670

**Bestandteile:** Hauptteil AKBH mit integriertem Befestigungsdeckel, orange (RAL 2004); Bodenteil BODK 80, grün (RAL 6029).



Material		IP	Temp.		
PE		3X	-40°C/+100°C		
art	dim	ps	pl	ref	
AKB 80	74x74x54mm	5	50	026 290	

**AKB, distribution box;** with 2 mounting lugs, standard mounting screw spacing 60mm, interlinkable in 71mm distance, installation height 54mm, max. 8 conduit entries up to Ø 25mm

**In accordance with:** IEC/EN 60670

**Components:** main box part AKBH with integrated fixing base, orange (RAL 2004); bottom lid BODK 80, green (RAL 6029).

**DAL, Deckenauslassdose;** mit integriertem Messinginsert M 5 für Lusterhaken ab 55mm Schaftlänge, max. Belastbarkeit 100N, mit 4 Schraubdomen, Schraubennormabstand 60mm, Einbauhöhe 70,4mm, max. 4 Rohreingänge bis Ø 25mm

**In Übereinstimmung mit:** IEC/EN 60670

**Bestandteile:** Hauptteil DALT 60, blau (RAL 5005); Befestigungsdeckel BFD 60, orange (RAL 2004).



Material		IP	Temp.		
PE		3X	-40°C/+100°C		
art	dim	ps	pl	ref	
DAL	Ø 60mm, 70,4mm	5	50	026 305	

**DAL, ceiling box;** with integrated brass insert M 5 for ceiling hooks with 55mm shaft length or more, max. weight load 100N, with 4 mounting lugs, standard mounting screw spacing 60mm, installation height 70.4mm, max. 4 conduit entries up to Ø 25mm

**In accordance with:** IEC/EN 60670

**Components:** main box part DALT 60, blue (RAL 5005); fixing base BFD 60, orange (RAL 2004).



## Betonbauvarianten

### 1. Ortbeton-Bauweise

Wände und Decken werden vor Ort gegossen, deshalb spielt die richtige Befestigung der Elektroinstallationen an den (teilweise stehenden) Schalungen eine besondere Rolle. Besonders sicher sind:

- die Befestigung mit Spreizpatronen
- die Befestigung mit angeschweißten Bolzen

### 2. Fertigteil-Bauweise

Die im Betonwerk vorgefertigten und mit kompletter Elektroinstallation versehenen Bauteile werden zum Zusammenbau zur Baustelle transportiert.

## Construction Types

### 1. In-situ concrete constructions

Walls and ceilings are fabricated in-situ which makes proper fixations of the electrical installation system especially on vertical formworks particularly important.

Suitable fixing methods are:

- fixing with expansion cartridges
- fixing with welded threaded bolts

### 2. Pre-fabricated section constructions

Concrete elements are prefabricated at the factory including the electrical installation system and then shipped to the construction site.

**Betonbaudosen,**  
Einzelteile und Zubehör

**Concrete Installation Boxes,**  
Components and Accessory

**SD/H, Schalterdose;** orange (RAL 2004) mit integriertem Bodenteil und Tülle zur Verwendung mit Distanzrohr DR 20, Hauptteil zur Komplettdose SD

In Übereinstimmung mit: IEC/EN 60670



Material	IP	Temp.		
PE	3X	-40°C/+100°C		
art	dim	ps	pl	ref
SD/H	Ø 60mm, 49mm	25	150	026 292

**SD/H, switch box;** orange (RAL 2004), with integrated bottom lid and spout for the use of DR 20 spacer tube, main part for complete concrete box SD

In accordance with: IEC/EN 60670

**GDG/M, Gerätedose;** orange (RAL 2004), Hauptteil zur Komplettdose GDG

In Übereinstimmung mit: IEC/EN 60670



Material	IP	Temp.		
PE	3X	-40°C/+100°C		
art	dim	ps	pl	ref
GDG/M	Ø 60mm, 53mm	25	150	026 311

**GDG/M, outlet box;** orange (RAL 2004), main part for complete concrete box GDG

In accordance with: IEC/EN 60670

**GAD/M, Geräteabzweigdose;** orange (RAL 2004), Hauptteil zur Komplettdose GAD

In Übereinstimmung mit: IEC/EN 60670



Material	IP	Temp.		
PE	3X	-40°C/+100°C		
art	dim	ps	pl	ref
GAD/M	Ø 60mm, 70mm	20	100	026 309

**GAD/M, outlet and junction box;** orange (RAL 2004), main part for complete concrete box GAD

In accordance with: IEC/EN 60670

**AGD/M, Abzweigdose;** orange (RAL 2004), Hauptteil zur Komplettdose AGD

In Übereinstimmung mit: IEC/EN 60670



Material	IP	Temp.		
PE	3X	-40°C/+100°C		
art	dim	ps	pl	ref
AGD/M	Ø 80mm, 86,8mm	5	50	026 288

**AGD/M, large junction box;** orange (RAL 2004), main part for complete concrete box AGD

In accordance with: IEC/EN 60670

### PDM/M, Perilex box; orange (RAL 2004), Hauptteil zur Komplettdose PDM

In Übereinstimmung mit: IEC/EN 60670



Material	IP	Temp.		
PE	3X	-40°C/+100°C		
art	dim	ps	pl	ref
PDM/M	Ø 67mm, 71mm	10	50	012 052

### PDM/M, Perilex box; orange (RAL 2004), main part for complete Perilex box PDM

In accordance with: IEC/EN 60670

### PDD/M, Plattendeckendose; orange (RAL 2004), Hauptteil zur Komplettdose PDD

In Übereinstimmung mit: IEC/EN 60670



Material	IP	Temp.		
PE	3X	-40°C/+100°C		
art	dim	ps	pl	ref
PDD/M	Ø 80mm, 100mm	5	50	034 238

### PDD/M, ceiling slab box; orange (RAL 2004), main part for complete concrete box PDD

In accordance with: IEC/EN 60670

### AKB/H, Abzweigkasten; orange (RAL 2004), Hauptteil zum Komplettkasten AKB

In Übereinstimmung mit: IEC/EN 60670



Material	IP	Temp.		
PE	3X	-40°C/+100°C		
art	dim	ps	pl	ref
AKB/H	74x74x54mm	-	70	026 291

### AKB/H, distribution box; orange (RAL 2004), main part for complete concrete box AKB

In accordance with: IEC/EN 60670

### DAL/T, Deckenauslassdose; blau (RAL 5005) mit integriertem Messingeinsatz M 5 für Lusterhaken ab 55mm Schaftlänge, max. Belastbarkeit 100N, Hauptteil zur Komplett-dose DAL

In Übereinstimmung mit: IEC/EN 60670



Material	IP	Temp.		
PE	3X	-40°C/+100°C		
art	dim	ps	pl	ref
DAL/T 60	Ø 60mm, 70,4mm	25	200	026 306

### DAL/T, ceiling box; blue (RAL 5005) with integrated brass insert M 5 for ceiling hooks with 55mm shaft length or more, max. weight load 100N, main part for complete concrete box DAL

In accordance with: IEC/EN 60670

### BFD, Befestigungsdeckel; orange (RAL 2004), zur Befestigung von Dosenhauptteilen an der Schalung, Montage mit Nägeln, Spreizpatronen oder Anschweißbolzen, BFD 60 kombinierbar im Normabstand 71mm

In Übereinstimmung mit: IEC/EN 60670



Material	Temp.			
PE	-40°C/+100°C			
art	dn	ps	pl	ref
BFD 60	Ø 60mm	25	500	026 296
BFD 68	Ø 68mm	25	500	012 006

### BFD, fixing base; orange (RAL 2004), for fixing main parts of concrete boxes onto the formwork, mounting with nails, expansion cartridges or welded threaded bolts, BFD 60 interlinkable in 71mm distance

In accordance with: IEC/EN 60670



**BOD, Bodenteil;** grün (RAL 6029), mit Tülle zur Verwendung mit Distanzrohr DR 20

In Übereinstimmung mit: IEC/EN 60670



Material	IP	Temp.		
PE	3X	-40°C/+100°C		
art	dn	ps	pl	ref
BOD 60	Ø 60mm	25	250	026 297
BOD 80	Ø 80mm	25	250	026 299

**BOD, bottom lid;** green (RAL 6029) with integrated spout for the use of DR 20 spacer tube

In accordance with: IEC/EN 60670

**BODK, Bodenteil;** grün (RAL 6029), mit Tülle zur Verwendung mit Distanzrohr DR 20

In Übereinstimmung mit: IEC/EN 60670



Material	IP	Temp.		
PE	3X	-40°C/+100°C		
art	dim	ps	pl	ref
BODK 80	74x74mm	25	250	026 301

**BODK, bottom lid;** green (RAL 6029) with integrated spout for the use of DR 20 spacer tube

In accordance with: IEC/EN 60670

**BODL, Bodenteil;** blau (RAL 5005) mit integriertem Messinginsatz M 5 für Lusterhaken, max. Belastbarkeit 100N, max. 4 Rohreingänge bis Ø 20mm (BODL 60) bzw. 4 Rohreingänge bis Ø 25mm (BODL 80)



Material	IP	Temp.		
PE	3X	-40°C/+100°C		
art	dn	ps	pl	ref
BODL 60	Ø 60mm	25	250	026 303
BODL 80	Ø 80mm	25	250	026 304

**BODL, bottom lid;** blue (RAL 5005) with integrated brass insert M 5 for ceiling hooks, max. weight load 100N, max. 4 conduit entries up to Ø 20mm (BODL 60) resp. 4 conduit entries up to Ø 25mm (BODL 80)

**VBT, Verbindungsstülpe, paarig, trennbar;** orange (RAL 2004), für Installationsübergänge zwischen Wänden und/oder Decken



Material	Temp.			
PE	-40°C/+100°C			
art	dn	ps	pl	ref
VBT 20	20,0	10	250	021 206
VBT 25	25,0	10	200	021 207
VBT 32	32,0	10	200	021 208

**VBT, transition bush pair, separable;** orange (RAL 2004), for installation transitions between walls and/or ceilings

**VBT 45°**, Winkelverbindungstülle, drehbar; orange (RAL 2004), für Installationsübergänge zwischen Wänden und/oder Decken



Material		Temp.		
PE		-40°C/+100°C		
art	dn	ps	pl	ref
VBT 20/45	16,0	20	200	<b>026 980</b>
VBT 25/45	20,0	20	200	<b>026 981</b>

**VBT 45°**, angled transition bush, turnable; orange (RAL 2004), for installation transitions between walls and/or ceilings

**STP**, Stützplatte; hellgrau (RAL 7035), zur Abstützung von Betonbaudosen an der gegenüberliegenden Schalung, kombinierbar im Normabstand 71mm, Montage mit Nägeln, Spreizpatronen oder Anschweißbolzen, mit Tülle zur Verwendung mit Distanzrohr DR 20



Material		Temp.		
PVC		-5°C/+60°C		
art	ps	pl	ref	
STP 20	25	250	<b>026 316</b>	

**STP**, counter support; light grey (RAL 7035), allows counter supports for concrete boxes on the opposing formwork, interlinkable in 71mm distance, mounting with nails, expansion cartridges or welded threaded bolts, with integrated spout for the use of DR 20 spacer tube

**DR**, Distanzrohr; grau (RAL 7037), zum Abstützen und Befestigen von Betonbaudosen an der Stützplatte STP



Material		Temp.		
PVC		-25°C/+60°C		
art	dn	ps [m]	pl [m]	ref
DR 20	Ø 20mm	3	111	<b>026 321</b>

**DR**, spacer tube; grey (RAL 7037), for supporting and fixing concrete boxes on the STP counter support

**S1**, Schalungsschoner; orange (RAL 2004), kombinierbar, zur Freihaltung von Rohrenden für Installationsübergänge zwischen Decken und Wänden, Einbauhöhe 35mm



Material		Temp.		
PE		-40°C/+100°C		
art	dim	ps	pl	ref
S1	300x42x35mm	-	50	<b>021 170</b>

**S1**, recess rail; orange (RAL 2004), interlinkable, keeps conduit ends clear for installation transitions between ceilings and walls, installation height 35mm